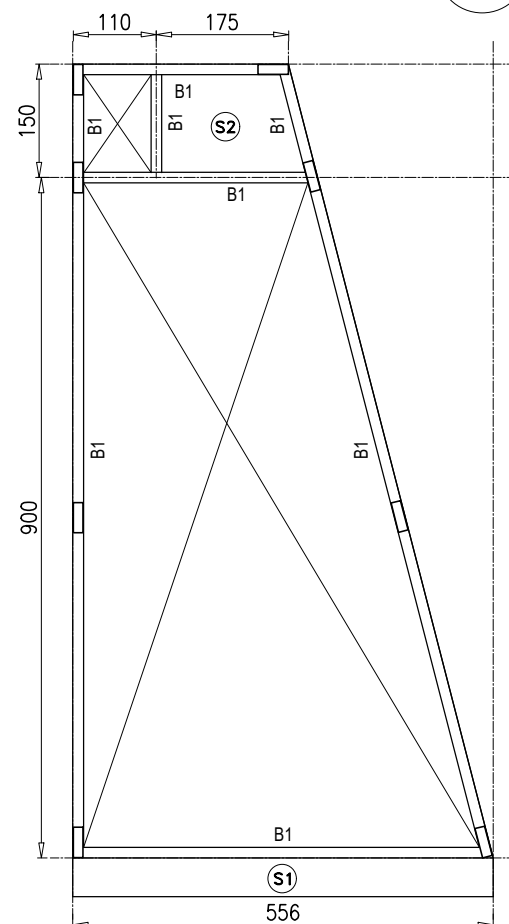


**DENAH PONDASI,  
SLOOF DAN KOLOM  
LANTAI DASAR**

SKALA 1 : 100

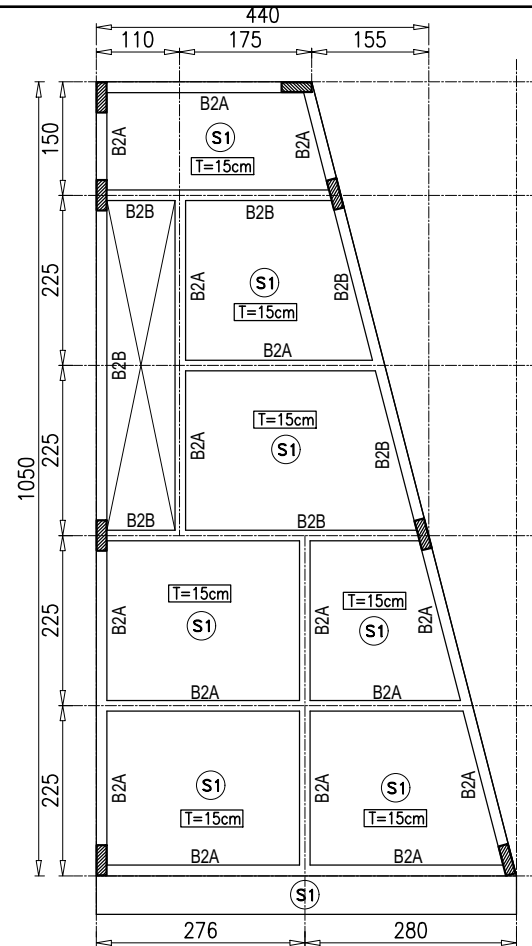
1



**DENAH RINGBALOK  
LANTAI ATAP DAK**

SKALA 1 : 100

3

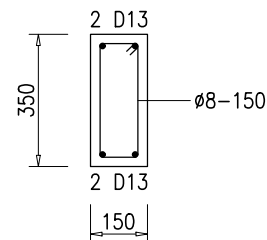


**DENAH BALOK,  
PELAT DAN KOLOM  
LANTAI ATAS**

SKALA 1 : 100

2

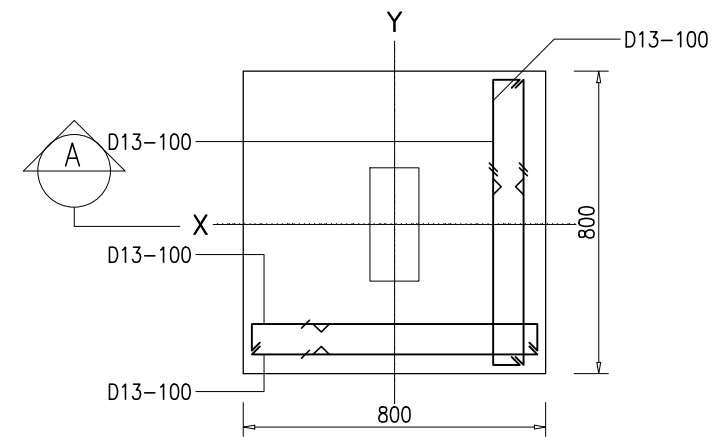
PENULANGAN PELAT			
LANTAI	TEBAL	TULANGAN RANGKAP #	
		ARAH X	ARAH Y
(S1)	150 mm	Ø10-150	Ø10-150
(S2)	120 mm	Ø8-150	Ø8-150



**POT. SLOOF  
S (150/350)**

SKALA 1 : 20

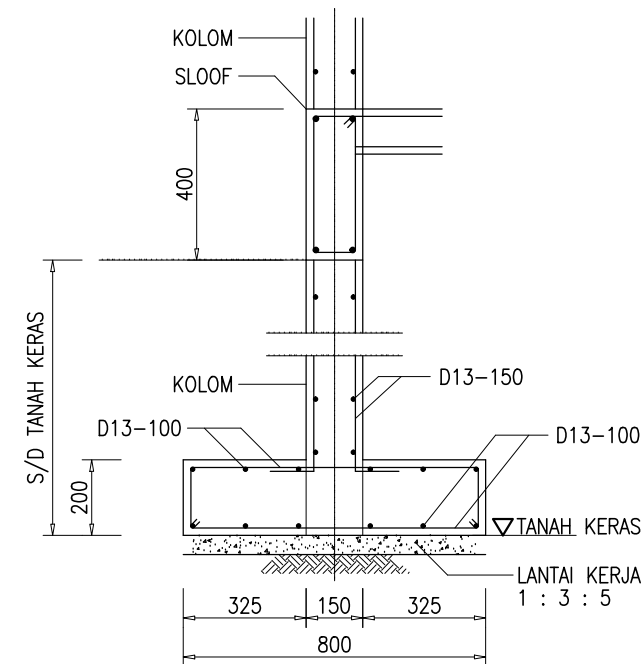
3



**PONDASI P1**

SKALA 1:20

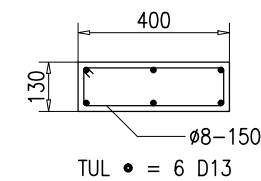
1



**POTONGAN**

SKALA 1:20

2



**POT. KOLOM  
K (130/400)**

SKALA 1:20

4

NAMA PROYEK:

RUMAH TOKO  
DUA LANTAI

KETERANGAN:

NO.	URAIAN:	GAM.	PER.	TGL.

PERENCANA

JUDUL GAMBAR:

DENAH STRUKTUR

PEMILIK:

SKALA: 1 : 100, 1: 20

DIGAMBAR: DIPERIKSA: DISETUJUI:

PROYEK: TANGGAL: NO. LEMBAR:

OCT 21

AR-01